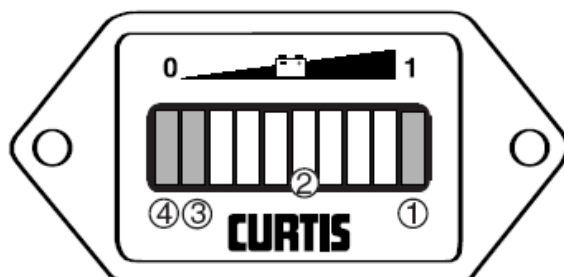
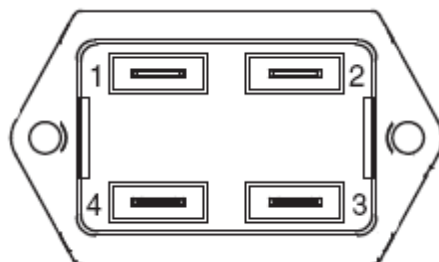
	Instrukcja	No	
	Instrukcja serwisowa wskaźnika rozładowania baterii 906	Wersja: I	
		Ważny od: 2008.09.19	
	Autor: Marek Szlęzak	Page: 1	Pages: 2

Wskaźnik 906



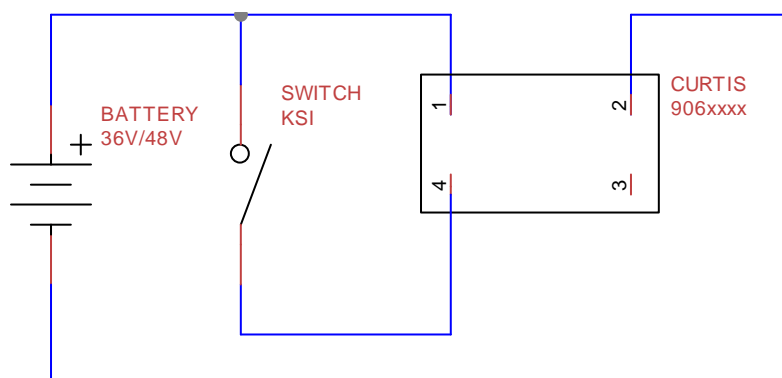
Pozycja	Opis
1	Pełne naładowanie baterii
2	Zakres zmian stanu naładowania baterii w trakcie rozładowania
3	70% wyładowania – miga dioda
4	80% wyładowania – migają na przemian dwie skrajne diody

Oznaczenie wyprowadzeń wskaźnika 906



- 1- Battery + (Podłączenie do terminala (+) baterii)
- 2- Battery - (Podłączenie do terminala (-) baterii)
- 3- Output Signal (5 VDC \pm 0.5 VDC powyżej stanu rozładowania, 0-0.1 VDC dla stanu rozładowania)
- 4- Key Switch (Podłączenie do B + poprzez przełącznik stacyjki)

Standardowy schemat połączeń



Oznakowanie

Oznaczenie	Instalacja elektryczna
906T36HGDAX7	36V
906T48HGDAX7	48V

Zakres napięć przełączeń

Parametr	System baterii	
	36V	48V
	V	V
HVR-YES	43.15	57.53
HVR-NO	41.88	55.84
OCR-YES	38.00	50.66
MID RUN	33.48	44.64
LOCKOUT	31.19	41.58

VPC = Volts per Cell (Volt na ogniwo)

OCR = Open Circuit Reset (Napięcie baterii bez obciążenia)

HVR = High Voltage Reset (Napięcie przełączenia w stan naładowany)

Problemy

problem	wyjaśnienie
Wskaźnik nie działa przy włączonym kluczyku w stacyjce	<ul style="list-style-type: none">• Złącza wskaźnika uległy rozłączeniu – sprawdzić wiązkę połączeń wskaźnika• Kluczyk w stacyjce nie działa prawidłowo – sprawdzić poprawność działania stacyjki
Cały czas wskazanie pełnego naładowania	<ul style="list-style-type: none">• Niewłaściwy dobór modelu 906 do systemu baterii (36V/48V) – sprawdzić model wskaźnika
Brak resetu (miga kreska na wskaźniku)	<ul style="list-style-type: none">• Niewłaściwy dobór modelu 906 do systemu baterii (36V/48V) – sprawdzić model wskaźnika• Baterie nie są naładowane – naładować baterie, rozłączyć baterię i połączyć ponownie
Reset wskazań bez doładowania baterii	<ul style="list-style-type: none">• Brak bezpośredniego połączenia wskaźnika z bateriami – sprawdzić wiązkę wskaźnika
Zbyt szybkie wskazanie niskiego poziomu baterii	<ul style="list-style-type: none">• Niewłaściwy dobór modelu 906 do systemu baterii (36V/48V) – sprawdzić model wskaźnika• Brak bezpośredniego połączenia wskaźnika z bateriami – sprawdzić wiązkę wskaźnika